

TUBE CAPS

COLORI: Black

Macchina da caffè per capsule Espresso Point compatibili, per la casa e l'ufficio.

CARATTERISTICHE TECNICHE

- Macchina per caffè in capsule compatibili FAP
- Preinfusione
- Cassetto raccogli capsule (capacità 10 pezzi)

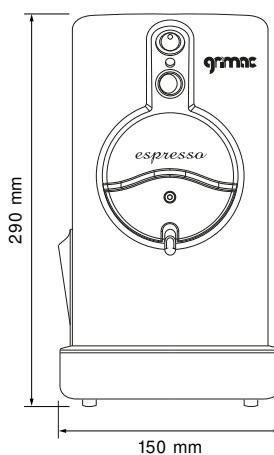
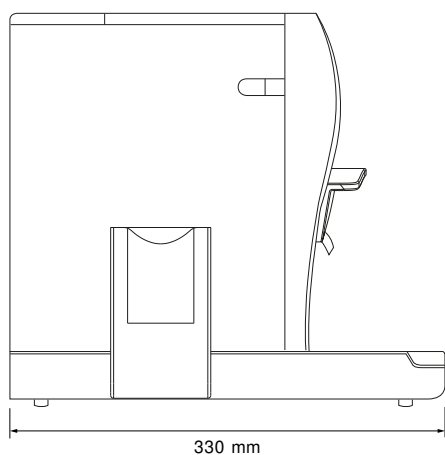
■ VERSIONI DISPONIBILI CAPSULE

■ OPTIONAL

VERSIONE 110V
SISTEMA DECONTO
CORNICE
CORNICE TRICOLORE
TUBE CAPS DISPONIBILE IN COLORE NERO
(versioni colorate ordine minimo 50 pz)



Il trattamento GHA è la più recente ed innovativa tecnologia brevettata con caratteristiche antibatteriche, antimuffa (battericida) e antiaderente per il calcare.



Gruppi	Modello	Controllo	Resistenza	Tensione	Tanica	Peso
1	TUBE CAPS	S	400 W	220 - 240 V 50/60 Hz	2 L	4,5 kg