

PALLINA

COLORI: Inox con fianchi Nero | Bianco

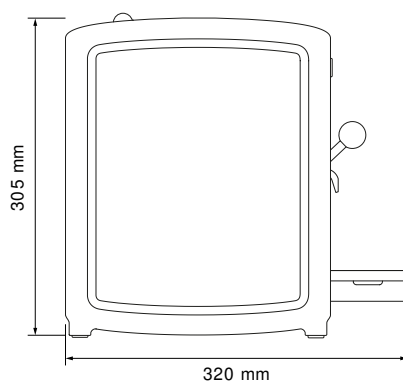
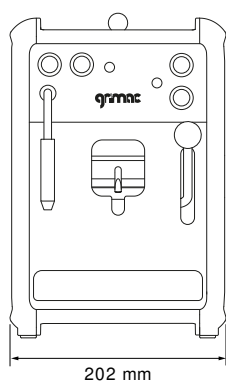
Macchina da caffè per cialde carta filtro, disponibile anche con erogatore vapore per la casa e l'ufficio.

CARATTERISTICHE TECNICHE

- Macchina per caffè in cialde
- Compensatore brevettato Preinfusione
Corpo in acciaio/ fianchi in ABS
Lancia vapore
- Scambiatori di calore con accensione indipendente

■ VERSIONI DISPONIBILI

- SEMIAUTOMATICA CIALDE
- SEMIAUTOMATICA CIALDE VAPORE



Gruppi	Modello	Controllo	Resistenza	Tensione	Tanica	Peso
1	PALLINA	S	400 W	220 - 240V 50/ 60 Hz	2 L	6 kg
1	PALLINA Vapor	S	1600 W	220 - 240V 50/ 60 Hz	2 L	8 kg