

G16

COLORI: Nero | Rosso

Macchina da caffè professionale di semplice utilizzo disponibile con dosi caffè programmabili, gruppi di erogazione GR61.

CARATTERISTICHE TECNICHE

- Disponibile in versione semiautomatica (S) (vers. 2GR e 3GR) e versione automatica (A) con dosatura volumetrica
- Gruppi GR61 circolazione termostatica
- Miscelatore acqua calda per tè (vers. Compatta)
- Manometro doppia scala
- Pompa volumetrica incorporata
- Pulsantiera retroilluminata
- Autolivello visivo

■ VERSIONI DISPONIBILI

SEMIAUTOMATICA 2GR E 3GR

AUTOMATICA 2GR, 3GR E COMPATTA

■ OPTIONAL

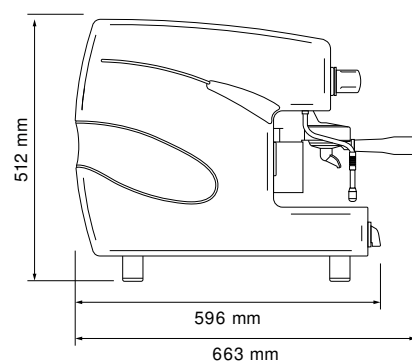
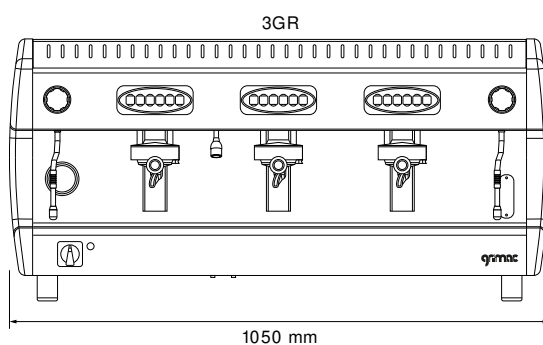
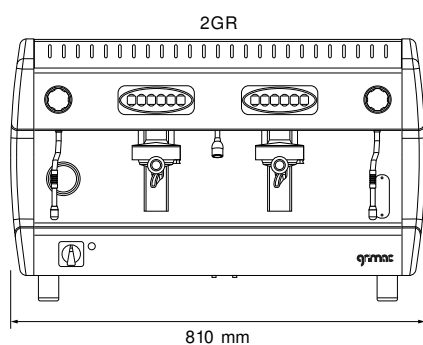
SCALDATAZZE (VERS 2, 3GR)

MISCELATORE ACQUA CALDA PER IL TE



ALTEZZA GRUPPI

76 mm



Gruppi	Modello	Controllo	Resistenza	Tensione	Caldaia	Peso
2	G16	S/A	3500W	220-240V / 380-415V	12L	69 Kg
3	G16	S/A	4000W	220-240V / 380-415V	20L	88 Kg