

## CASSIA

**COLORI:** Struttura: Bianco | Beige | Nero  
 Laterali: Nero | Legno (altri colori a richiesta)

Macchina da caffè professionale con dosi caffè programmabili con gruppi di erogazione MG.



### CARATTERISTICHE TECNICHE

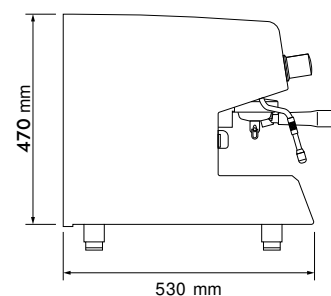
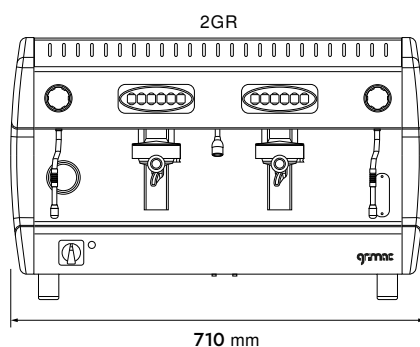
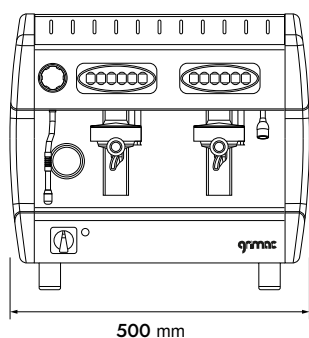
- Sistema MG Multi-Gruppo
- BMS Sistema di gestione della caldaia servizi
- Sistema di controllo termico PID
- Regolazione della temperatura per ogni gruppo
- Controllo volumetrico della dose
- Tastiera a pulsanti e display
- Illuminazione led: area lavoro
- Griglia portatazze a 2 altezze

### ■ VERSIONI DISPONIBILI

AUTOMATICA 1GR E 2GR

### ■ OPTIONAL

LANCIA VAPORE ISTEAM  
 LANCIA VAPORE COLD TOUCH  
 SCALDATAZZE  
 ACQUA MISCELATA  
 ILLUMINAZIONE LED PANNELLI  
 LATERALI SISTEMA CAPSULE | POD  
 SISTEMA RGB  
 CONNESSIONE AL CLOUD



Gruppi	Modello	Controllo	Resistenza	Tensione	Caldaia	Peso
1	CASSIA	A	2640 W	220 - 240V 380 - 415V (3N)	5 L	43 kg
2	CASSIA	A	4660 W	220 - 240V 380 - 415V (3N)	8 L	56 kg
2 COMPACT	CASSIA COMPACT	A	2640 W	220 - 240V 380 - 415V (3N)	5 L	43 kg