

## GRO TUBELY

COLORI: Nero | Bianco | Rosso | Arancione | Giallo | Verde | Blu

### CARATTERISTICHE TECNICHE

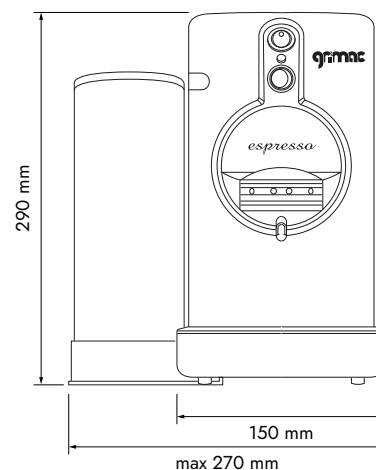
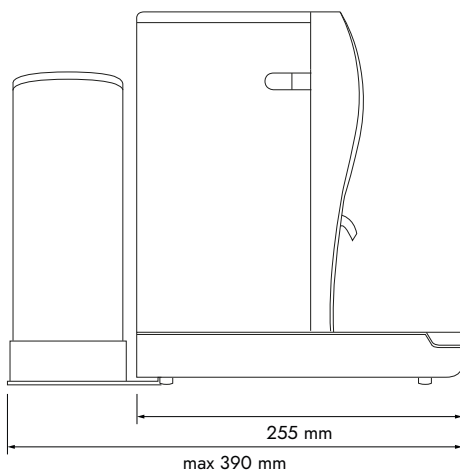
- Macchina per caffè in cialde
- Compensatore brevettato, posto nella parte inferiore, che permette una chiusura senza sforzo e con una pressione costante nel tempo
- Preinfusione
- Gruppo di chiusura in verticale per dare alla macchina maggiore stabilità nella chiusura del gruppo
- Facile accesso al gruppo per manutenzione tramite il pannello superiore fissato con sole due viti
- Disponibile nella versione standard con scambiatore in alluminio e siluro in GHA (materiale antibatterico e anticalcare)
- Tanica esterna
- Pompa a vibrazione

### ■ VERSIONI DISPONIBILI CIALDE


## GRO CLASS



Il trattamento GHA è la più recente ed innovativa tecnologia brevettata con caratteristiche antibatteriche, antimuffa (battericida) e antiaderente per il calcare.



Gruppi	Modello	Controllo	Resistenza	Tensione	Tanica	Peso
1	GRO TUBELY	S	400 W	220 - 240 V 50/60 Hz	2 L	4,5 kg

 **PALLETIZZAZIONE (LxPxH) cm**  
GRO TUBELY: MAX 60 MACCHINE PER PALLET 80x120x170 cm