

## GRO TWIN POD

COLORI: Nero/Acciaio | Bianco/Acciaio

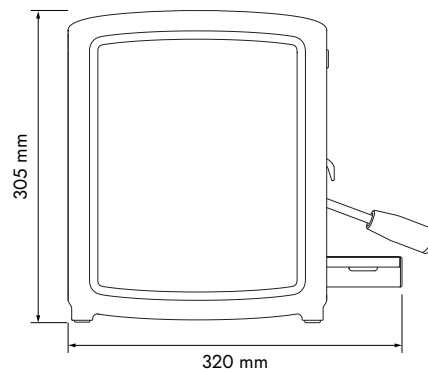
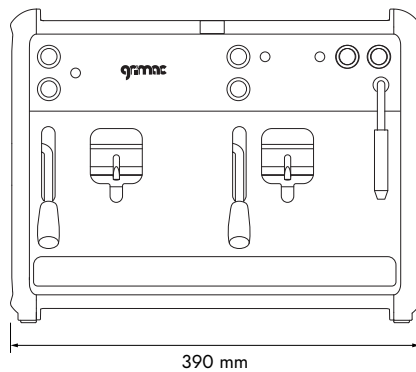
### CARATTERISTICHE TECNICHE

- Macchina per caffè in cialde
- 2 Gruppi erogazione caffè
- 1 Eerogatore vapore
- Scambiatori di calore in ottone
- Pompe a vibrazione (1 per ogni gruppo erogazione caffè e 1 per il vapore)
- Compensatori di serie (assenza di perdite nella zona cialde)
- Preinfusione caffè

■ VERSIONI DISPONIBILI  
SEMIAUTOMATICA CIALDE

■ OPTIONAL  
SISTEMA DECONTO

## GRO CLASS



Gruppi	Modello	Controllo	Resistenza	Tensione	Tanica	Peso
1	GRO TWIN POD	S	1700 W	220 - 240 V 50/60 Hz	4 L	16 kg

**PALLETIZZAZIONE (LxPxH) cm**  
GRO TWIN POD: MAX 12 MACCHINE PER PALLET 80x120x140 cm