

## GRO TUBE CAPS

COLORI: Black

### CARATTERISTICHE TECNICHE

- Macchina per caffè in capsule compatibili FAP
- Compensatore brevettato, posto nella parte inferiore, che permette una perfetta chiusura del sistema
- Preinfusione
- Facile accesso al gruppo per manutenzione tramite il pannello superiore fissato con sole due viti
- Disponibile nella versione standard con scambiatore in alluminio e siluro in GHA (materiale antibatterico e anticalcare)
- Pompa a vibrazione
- Cassetto raccogli capsule (capacità 10 pezzi)

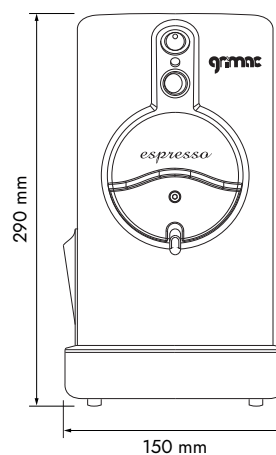
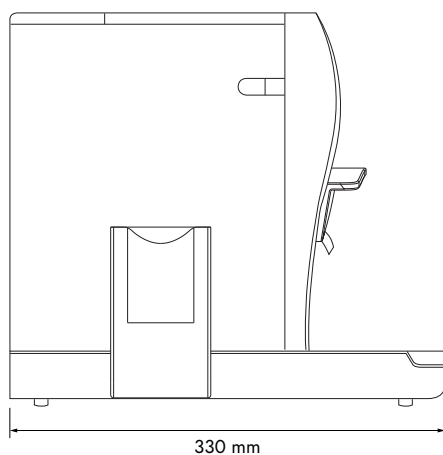
### ■ VERSIONI DISPONIBILI CAPSULE

- OPTIONAL  
VERSIONE 110V  
SISTEMA DECONTO  
SUPPLEMENTO CORNICE  
SUPPLEMENTO CORNICE TRICOLORE


### ■ INFORMAZIONI AGGIUNTIVE TUBE CAPS DISPONIBILE IN COLORE NERO (versioni colorate ordine minimo 50 pz)



Il trattamento GHA è la più recente ed innovativa tecnologia brevettata con caratteristiche antibatteriche, antimuffa (battericida) e antiaderente per il calcare.



Gruppi	Modello	Controllo	Resistenza	Tensione	Tanica	Peso
1	GRO TUBE CAPS	S	400 W	220 - 240 V 50/60 Hz	2 L	4,5 kg

 **PALLETIZZAZIONE (LxPxH) cm**  
GRO TUBE CAPS: MAX 50 MACCHINE PER PALLET 80x120x182 cm