

## GRO PALLINA

COLORI: Nero | Bianco

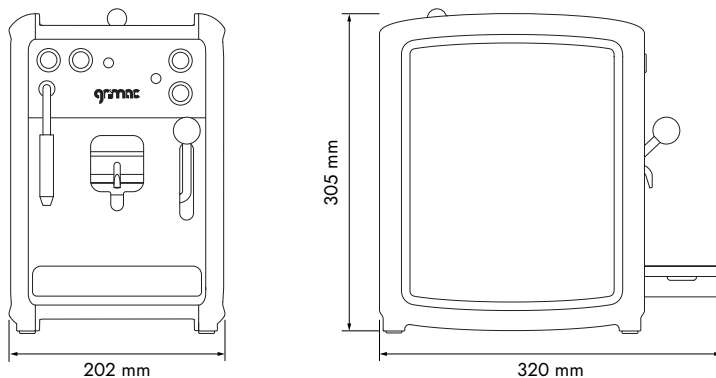
### CARATTERISTICHE TECNICHE

- Macchina per caffè in cialde
- Compensatore brevettato, posto nella parte inferiore, che permette una chiusura senza sforzo e con una pressione costante nel tempo
- Preinfusione
- Gruppo di chiusura in verticale per dare alla macchina maggiore stabilità nella chiusura del gruppo
- Serbatoio 2 litri con addolcitore incorporato
- 1 Pompa caffè
- 1 Pompa vapore (solo versione Vapor)
- Scambiatore di calore caffè in ottone
- Scambiatore di calore vapore indipendente in ottone (solo versione Vapor)
- Spia On/Off macchina
- Spia On/Off resistenza caffè
- Termostati di sicurezza per caffè e vapore
- Corpo in acciaio/fianchi in ABS
- Lancia vapore

### ■ VERSIONI DISPONIBILI

SEMIAUTOMATICA CIALDE

SEMIAUTOMATICA CIALDE VAPORE



## GRO CLASS



| Gruppi | Modello           | Controllo | Resistenza | Tensione               | Tanica | Peso |
|--------|-------------------|-----------|------------|------------------------|--------|------|
| 1      | GRO PALLINA       | S         | 400 W      | 220 - 240V<br>50/60 Hz | 2 L    | 6 kg |
| 1      | GRO PALLINA Vapor | S         | 800 W      | 220 - 240V<br>50/60 Hz | 2 L    | 8 kg |

### PALLETTIZZAZIONE (LxPxH) cm

GRO PALLINA: MAX 32 MACCHINE PER PALLET 80x120x160 cm