

## GRO MITICA

COLORI: Inox

### CARATTERISTICHE TECNICHE

- Macchina per caffè in cialde
- Compensatore brevettato, posto nella parte inferiore, che permette una chiusura senza sforzo e con una pressione costante nel tempo
- Preinfusione
- Gruppo di chiusura in verticale per dare alla macchina maggiore stabilità nella chiusura del gruppo
- Facile accesso al gruppo per manutenzione tramite il pannello superiore fissato con sole quattro viti
- Disponibile nella versione standard con scambiatore in alluminio e siluro in GHA (materiale antibatterico e anticalcare)
- Tanica interna
- Pompa a vibrazione
- Carrozzeria e griglia in acciaio inox

### ■ VERSIONI DISPONIBILI CIALDE

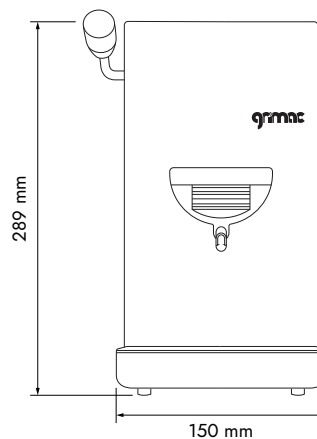
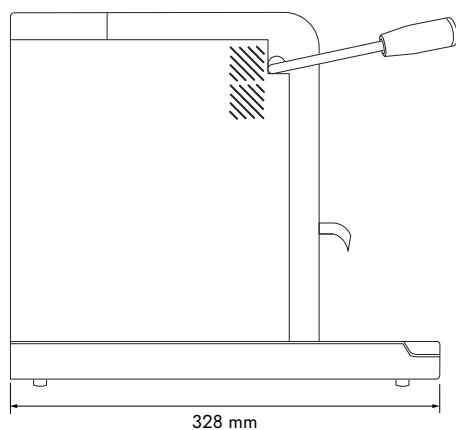
#### ■ OPTIONAL

VERSIONE GHA (ordine minimo 50 pz)

VERSIONE OTTONE (ordine minimo 50 pz)



Il trattamento GHA è la più recente ed innovativa tecnologia brevettata con caratteristiche antibatteriche, antimuffa (battericida) e antiaderente per il calcare.



Gruppi	Modello	Controllo	Alimentazione	Resistenza	Tensione	Caldaia	Tanica	Peso
1	GRO MITICA	S	Tanica	400 W	220 - 240 V 50/60 Hz	Scambiatore	2 L	5,5 kg

### PALLETIZZAZIONE (LxPxH) cm

GRO MITICA: MAX 50 MACCHINE PER PALLET 80x120x182 cm